

Tryckmätare

industriutförande serie 2040

husdim 160 mm

Datablad **02.02.02**

utg.23.01

Utförande	Tryckmätare i industriutförande för mätning av flytande eller gasformiga, icke aggressiva mätmedier. Ej lämplig vid vibrationer och tryckstötter
Design	EN 837-1
Serie	2040
WIKA typnr	212.20
Husdiameter	Dim 160 mm
Mät noggrannhet	kl. 1,0%
Hus	Kromnickelstål med bajonettfattad kapsel
Glas	Instrumentglas
Mätsystem	Medieberörda delar av kopparlegering
Verk	Platinamässing
Tryckenhet	Bar. Option med enhet bar/Pa, bar/psi, kPa, MPa, psi
Skala	Vit skala av aluminium
Tryckanslutning	G3/8" eller G1/2" Specialutförande G1/4", 1/4"NPT eller 1/2"NPT
Montering	Fristående montering, bakfläns för väggmontage, frontfläns eller bygelmontage för panelmontage
Skyddsklass	IP 54 enligt EN 60529/IEC 529
Tillåtet arbetstryck	Hela skalvärdet vid vilande belastning. 90% av skalvärdet vid växlande belastning Vid tillfällig belastning kan ändvärdet överskridas 30%
Tillåten temperatur	Medietemperatur max -40 till +80°C Omgivningstemperatur -40 till +60°C
Certifikat	Certifikat EN 10204 kan levereras mot tillägg Materialintyg EN 10204-2.2 Materialcertifikat EN 10204-3.1
Kalibrering	Option med ackrediterad kalibrering med kalibreringsbevis enligt ISO/IEC 17025:2018 (SWEDAC)
Specialutförande	Utförande fettfri för syrgas Skala med färgade fält eller kundlogo



2040
Nedåtriktad
fristående



2041
Bakåtriktad
fristående



2045
Nedåtriktad
bakfläns



2047
Bakåtriktad
frontfläns



2048
Bakåtriktad
bygelmontage



2049
Nedåtriktad
frontfläns

Tryckmätare

industriutförande serie 2040

husdim 160 mm

Datablad **02.02.02**



Tryckområde	Skalvärde	Delstreck
0-0,6 bar	0,01	60
0-1 bar	0,02	50
0-1,6 bar	0,05	32
0-2,5 bar	0,05	50
0-4 bar	0,1	40
0-6 bar	0,1	60
0-10 bar	0,2	50
0-16 bar	0,5	32
0-25 bar	0,5	50
0-40 bar	1,0	40
0-60 bar	1,0	60
0-100 bar	2,0	50
0-160 bar	5,0	32
0-250 bar	5,0	50
0-400 bar	10,0	40
0-600 bar	10,0	60
0-1000 bar	20,0	50
-1/0 bar	0,02	50
-1/+1,5 bar	0,05	50
-1/+3 bar	0,1	40
-1/+5 bar	0,1	60
-1/+9 bar	0,2	50
-1/+15 bar	0,5	50
-1/+24 bar	0,5	50

Mätnoggrannhet

Max tillåten onoggrannhet 1,0%

Mätnoggrannheten räknas i procent av tryckmätarens slutgradering. Avvikelsen 1,0% kan förekomma \pm över hela skalområdet vid normaltemperatur +20°C. Ex. tryckområde 0-10 bar har avvikelse \pm 0,1 bar

Temperaturpåverkan

Temperatur över eller under +20°C påverkar noggrannheten. Driftstemperatur över eller under +20°C försämrar noggrannheten med 0,4 procentenheter per +10°C. Ex vid driftstemperatur +40°C är onoggrannheten \pm 1,8%

Alternativa utföranden

Vätskedämpat hus

Utförande med vätskedämpat hus
Se typ 2940 enligt datablad 02.09.03

Låga tryck

Tryckområde lägre än 0-0,6 bar
Mätning av låga över- eller undertryck från 10 till 400 mbar
Se typ 2060 enligt datablad 02.16.04

Höga tryck

Tryckområde högre än 0-1000 bar
Mätning av höga tryck 0-1600 bar eller 0-2500 bar
Se typ 2950 HP1 enligt datablad 02.11.01

Precisionsutförande

Bättre mätnoggrannhet än 1,0%
Precisionsutförande med mätnoggrannhet 0,6%
Se typ 3030.160 enligt datablad 02.20.01

Med elektrisk kontakt

Med inbyggd elektrisk kontakt

Utförande med en eller två elektriska kontakter med brytande och/eller slutande funktion
Se typ PGS21 enligt datablad 02.52.01

Med påbyggd elektrisk kontakt

Utförande med en eller två elektriska kontakter med brytande och/eller slutande funktion
Se datablad 02.60.01










Tryckmätare

industriutförande serie 2040

husdim 160 mm

Datablad **02.02.02**

Best.nr serie 2040 med husdim 160 mm

							
	2040	2040	2045	2045	2047	2049	2049
Anslutning	G3/8	G1/2	G3/8	G1/2	G1/2	G3/8	G1/2
Tryckområde	Nedåt	Nedåt	Bakfläns	Bakfläns	Frontfläns	Frontfläns	Frontfläns
0-0,6 bar	x	x	x	x	x	x	x
0-1 bar	x	x	x	x	x	x	x
0-1,6 bar	x	x	x	x	x	x	x
0-2,5 bar	x	x	x	x	x	x	x
0-4 bar	20406006*	20405606	20456006*	20455606	20475606	20496006*	20495606
0-6 bar	20406007	20405607	20456007	20455607	20475607	20496007	20495607
0-10 bar	20406008	20405608	20456008	20455608	20475608	20496008	20495608
0-16 bar	20406011*	20405611	20456011*	20455611	20475611	20496011*	20495611
0-25 bar	20406013*	20405613	20456013*	20455613	20475613	20496013*	20495613
0-40 bar	20406015*	20405615	20456015*	20455615	x	20496015*	20495615
0-60 bar	x	x	x	x	x	x	x
0-100 bar	x	x	x	x	x	x	x
0-160 bar	x	20405620	x	20455620	x	x	20495620
0-250 bar	x	x	x	x	x	x	x
0-400 bar	x	x	x	x	x	x	x
0-600 bar	x	x	x	x	x	x	x
0-1000 bar	x	x	x	x	x	x	x
-1/0 bar	20406040*	20405640	20456040*	20455640	x	20496040*	20495640
-1/+1,5 bar	x	x	x	x	x	x	
-1/+3 bar	20406067*	20405667	20456067*	20455667	x	20496067*	20495667
-1/+5 bar	20406068	20405668	20456068	20455668	x	20496068	20495668
-1/+9 bar	20406069	20405669	20456069	20455669	x	20496069	20495669
-1/+15 bar	20406071*	20405671	20456071*	20405671	x	20496071*	20495671

Best.nr markerade med * levereras med monterad övergångsnippel 9028 G1/2xG3/8 samt packning

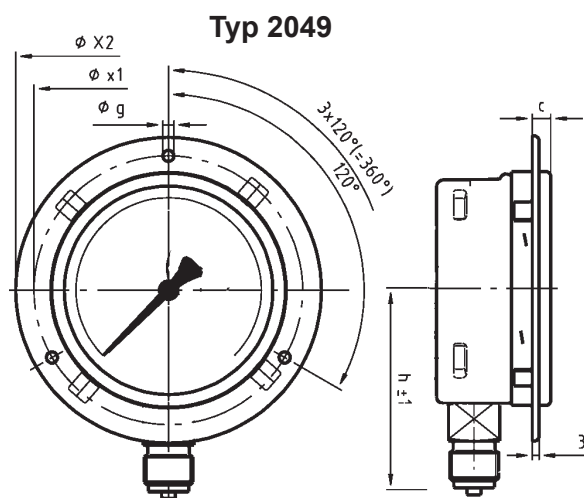
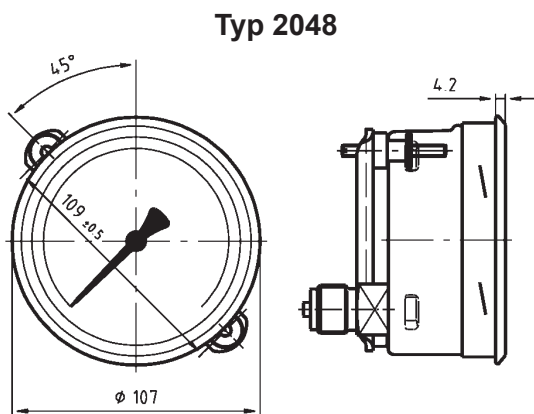
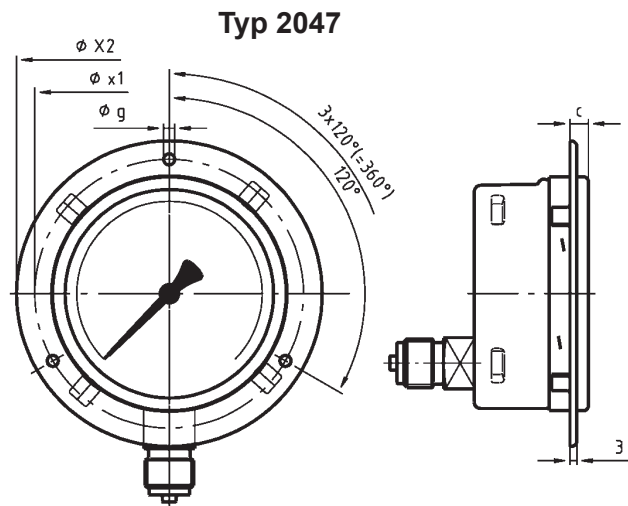
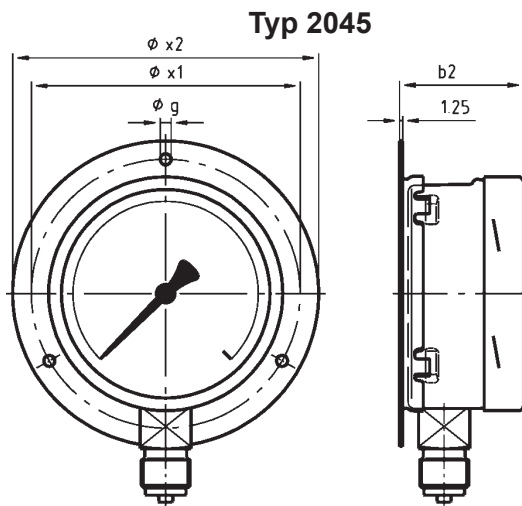
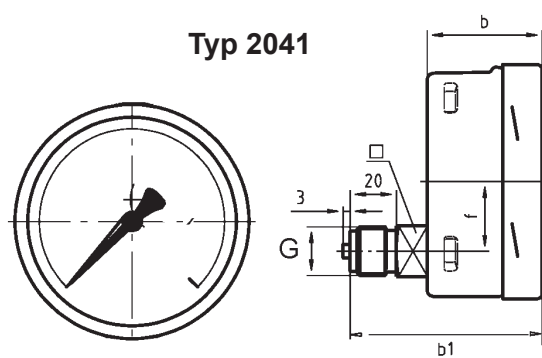
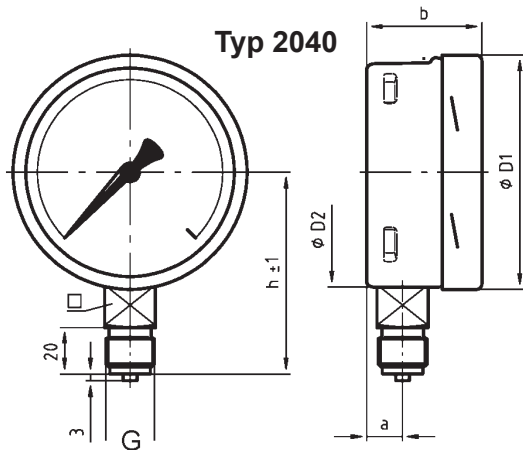
Tryckområden markerade med x endast vid specialtillverkning eller som utförande 2840, 2841, 2845, 2847, 2848 eller 2849 dim 160 mm enligt datablad 02.08.02

Tryckmätare

industriutförande serie 2040

husdim 160 mm

Datablad 02.02.02



Dim Ø	a	b	b ₁	b ₂	D ₁	D ₂	x1	x2	g	h±1	f	c	kg	G**
160	15,5	49,5*	83*	53,5	161	159	178	196	5,8	188	50	10	1,1	G3/8-G1/2

* Från 100 bar b = 65,5 mm och b₁ = 99 mm